

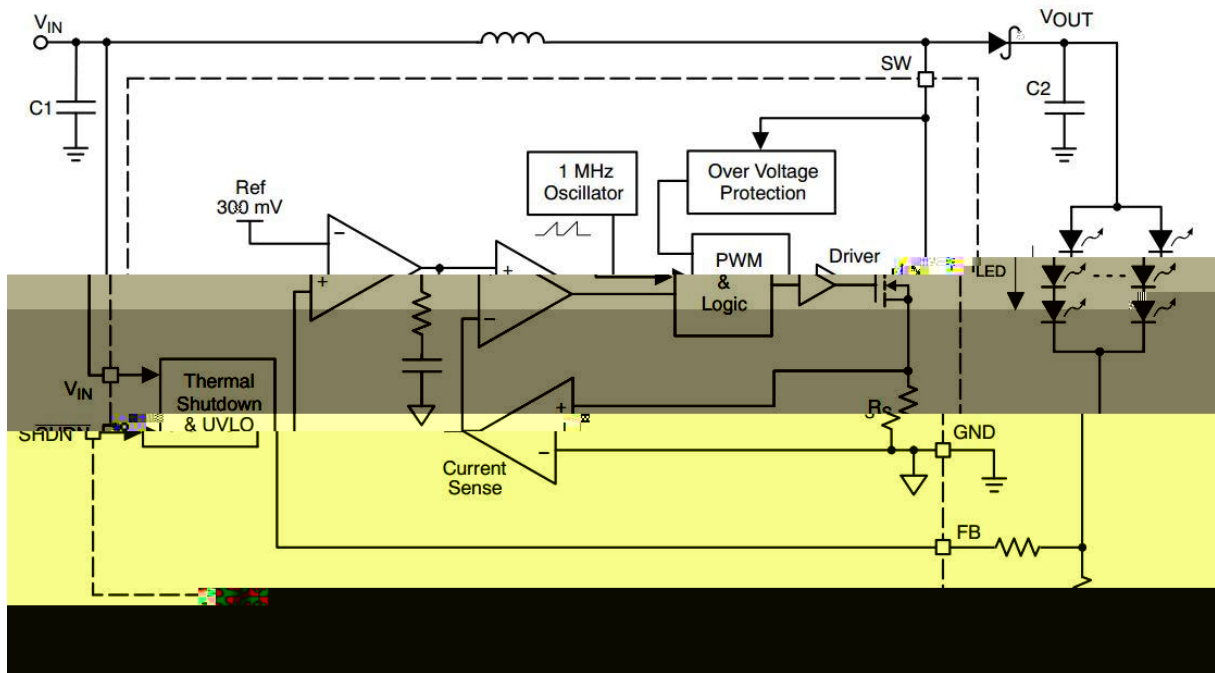
3、引脚描述

= ———

—————

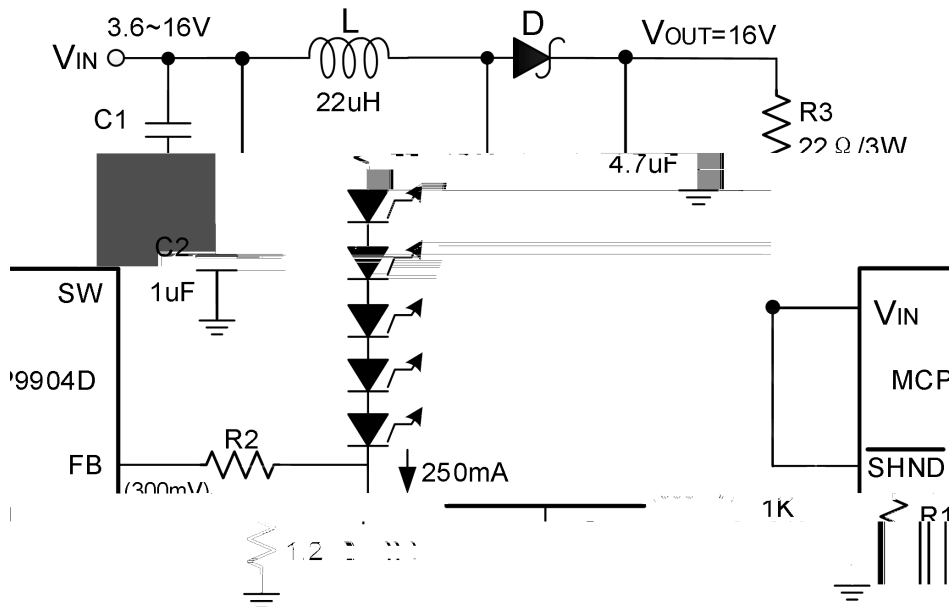
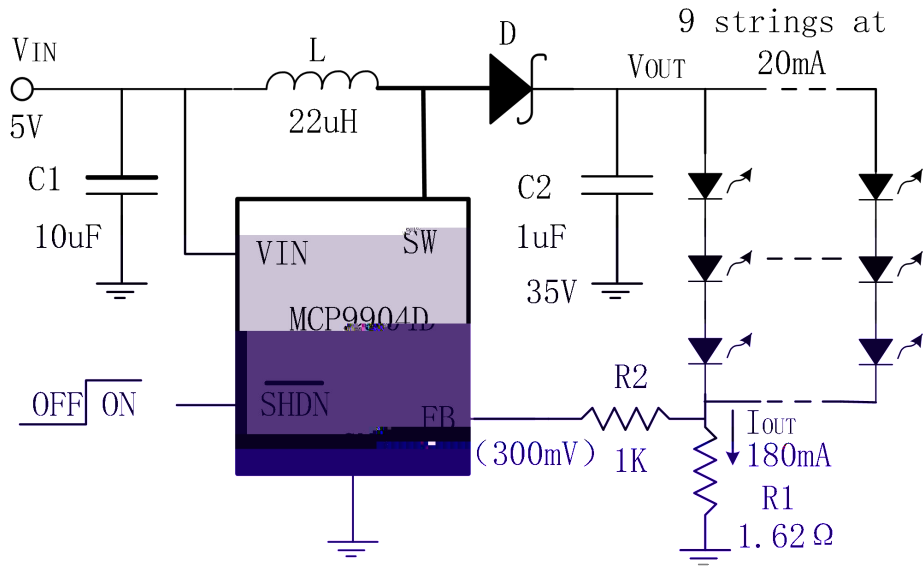
3.1

| | ————— | |
|--|-------|--|

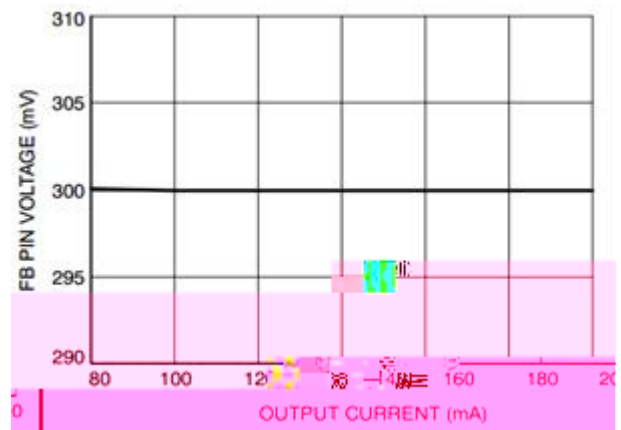
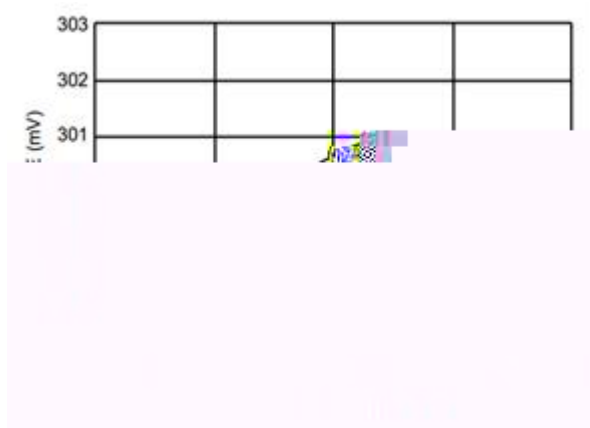
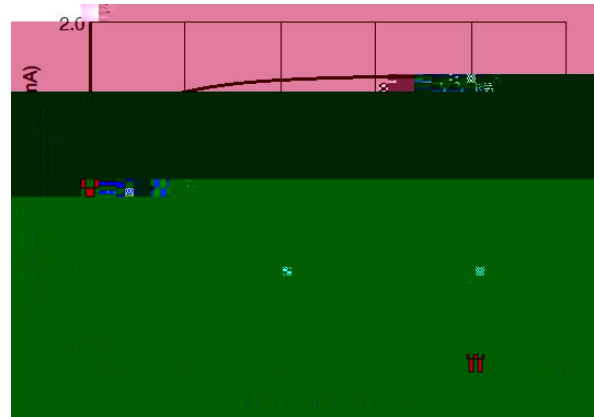
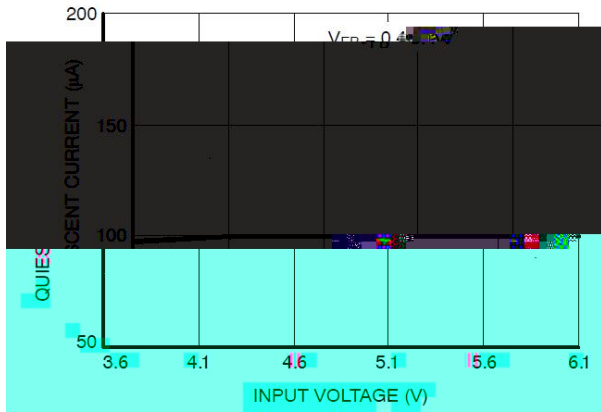


4、器件工作描述

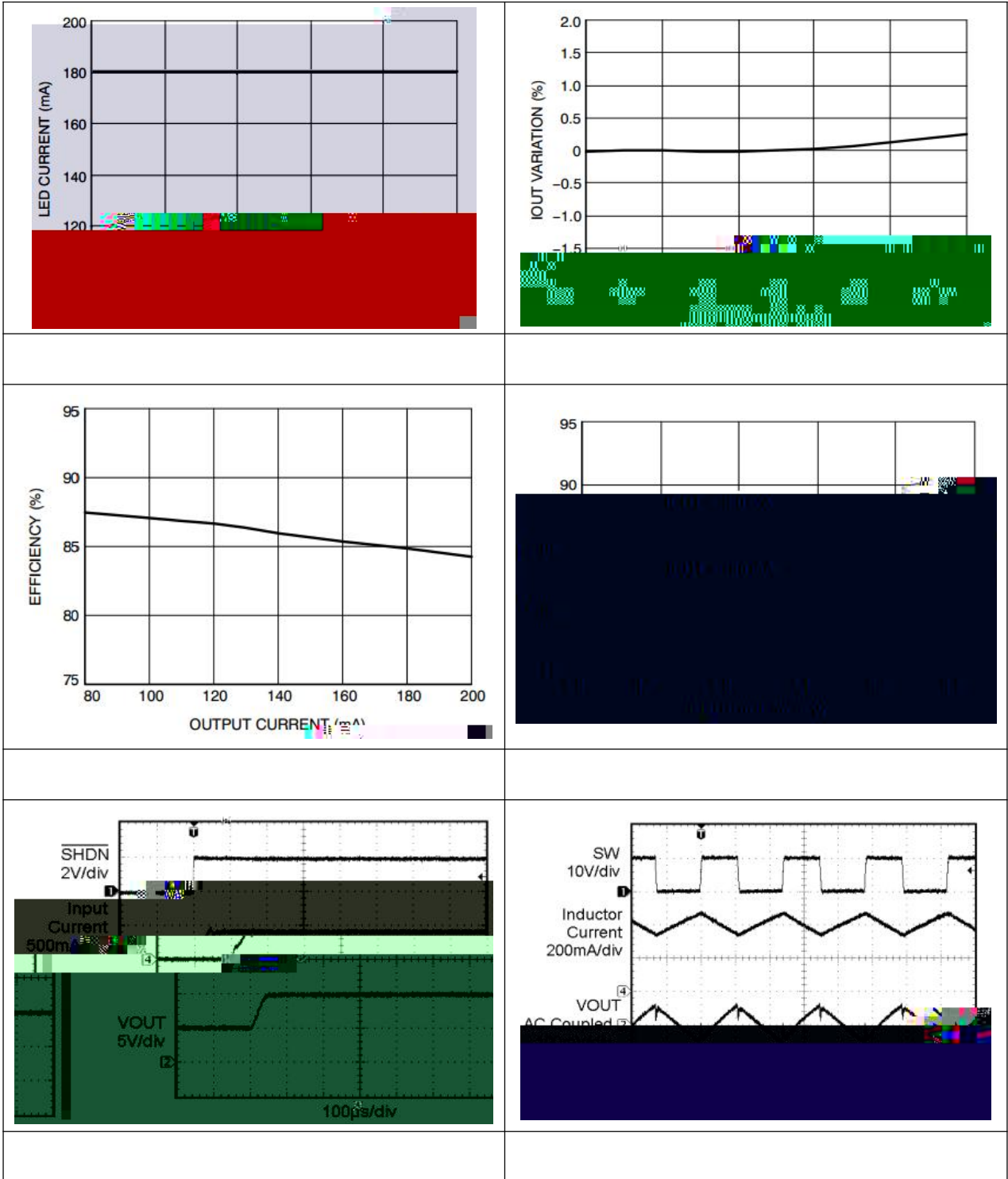
、应用



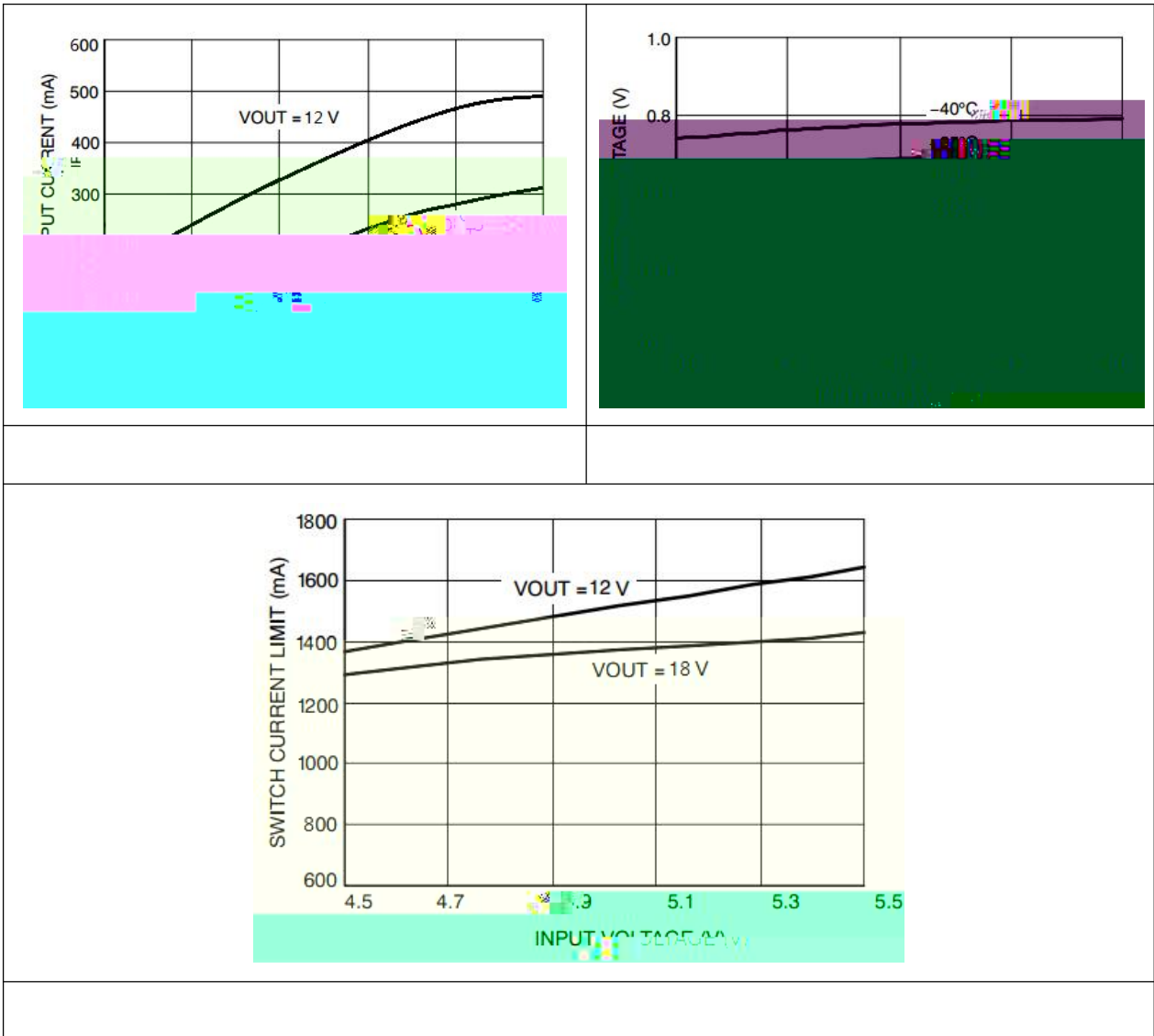
5.4



5.5



5.6



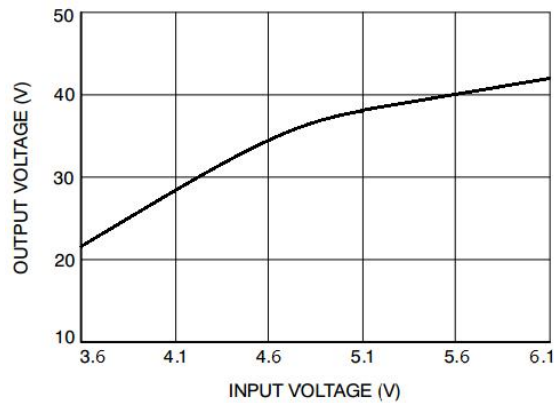
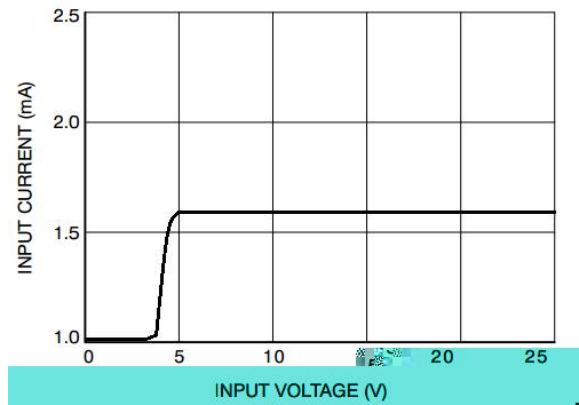
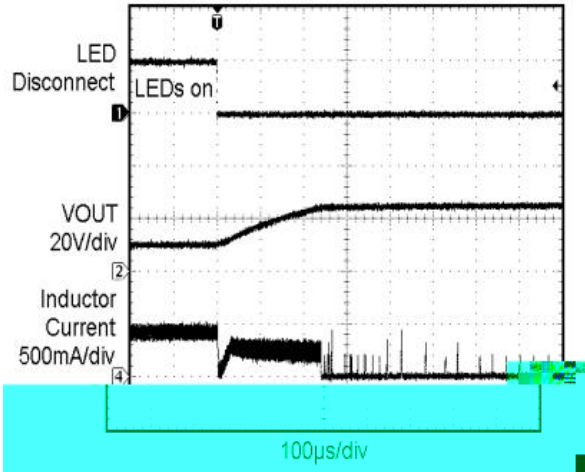
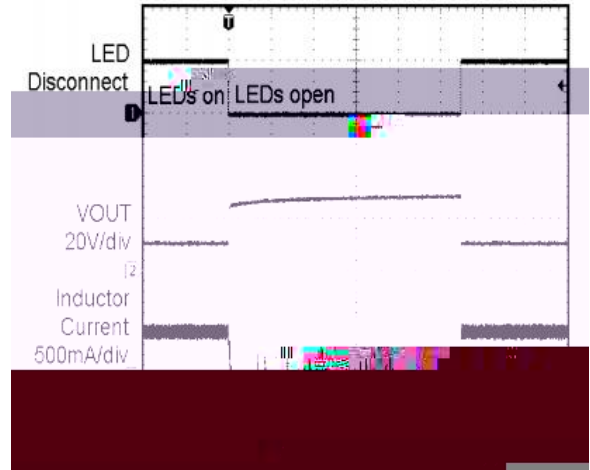
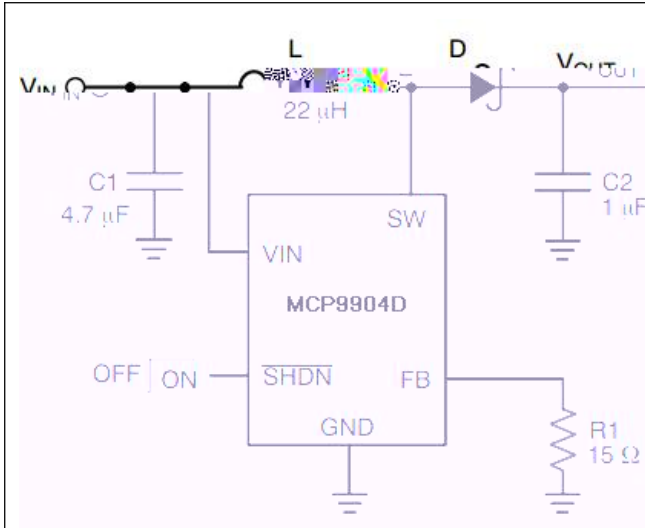
六、应用信息

6.1 外部元件选择

6.1.1

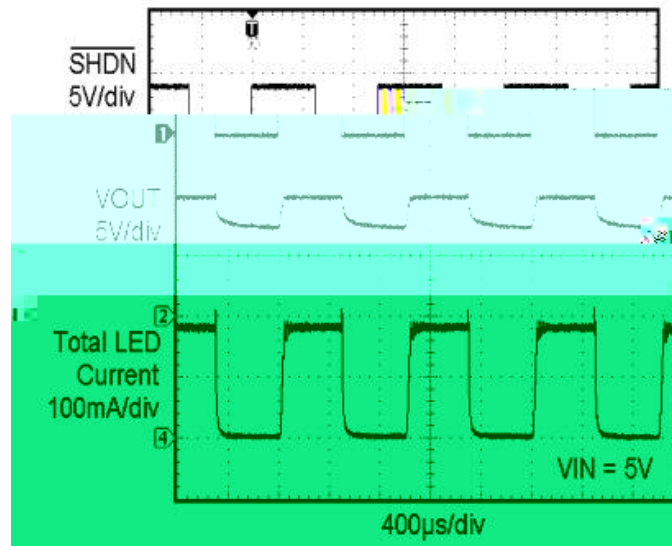
6.1.2

6.1.3 ~~6.1.3~~ O/E X

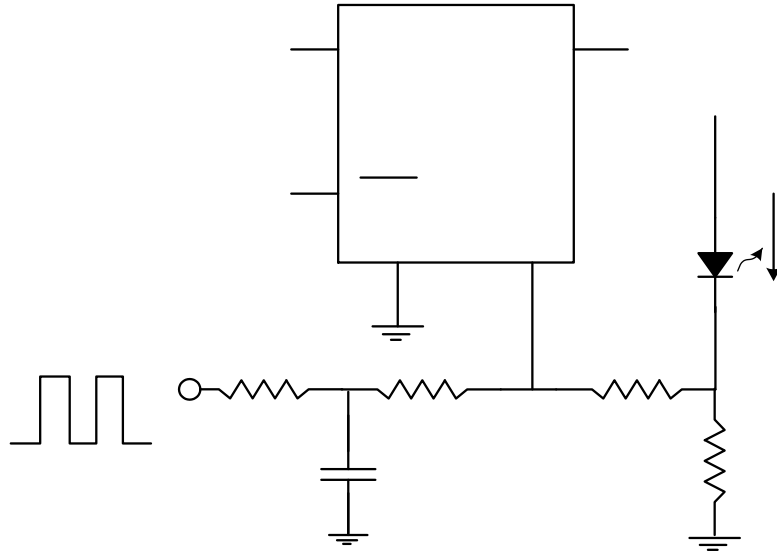


、亮度控制

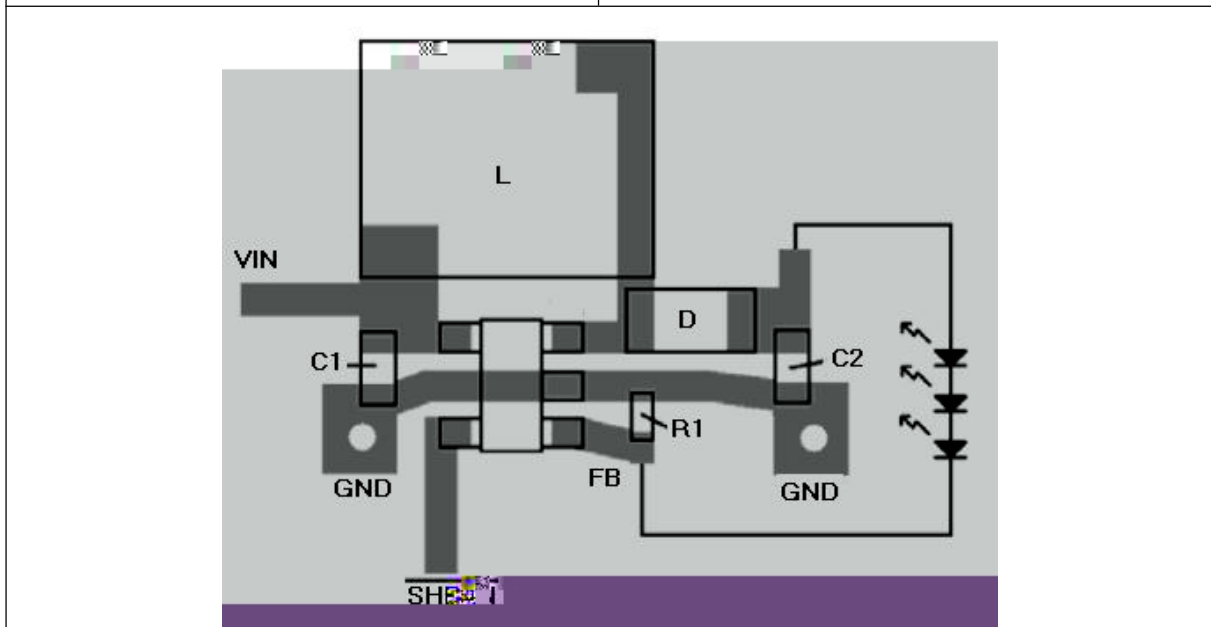
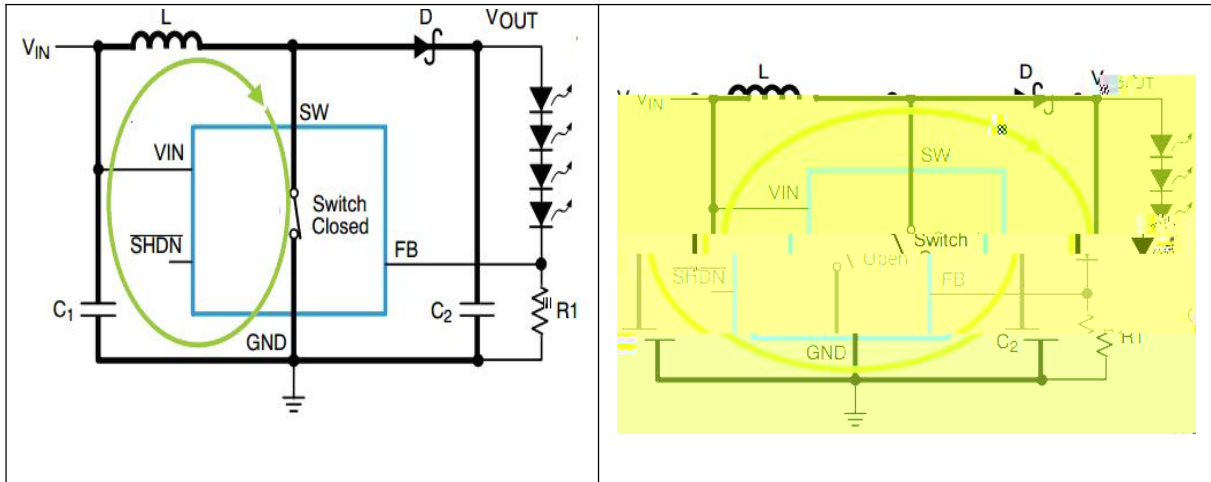
.1 用 脚产生 信号



.2 信号滤波



、电路板



、订购信息

| | | |
|--|--|--|
| | | |
| | | |